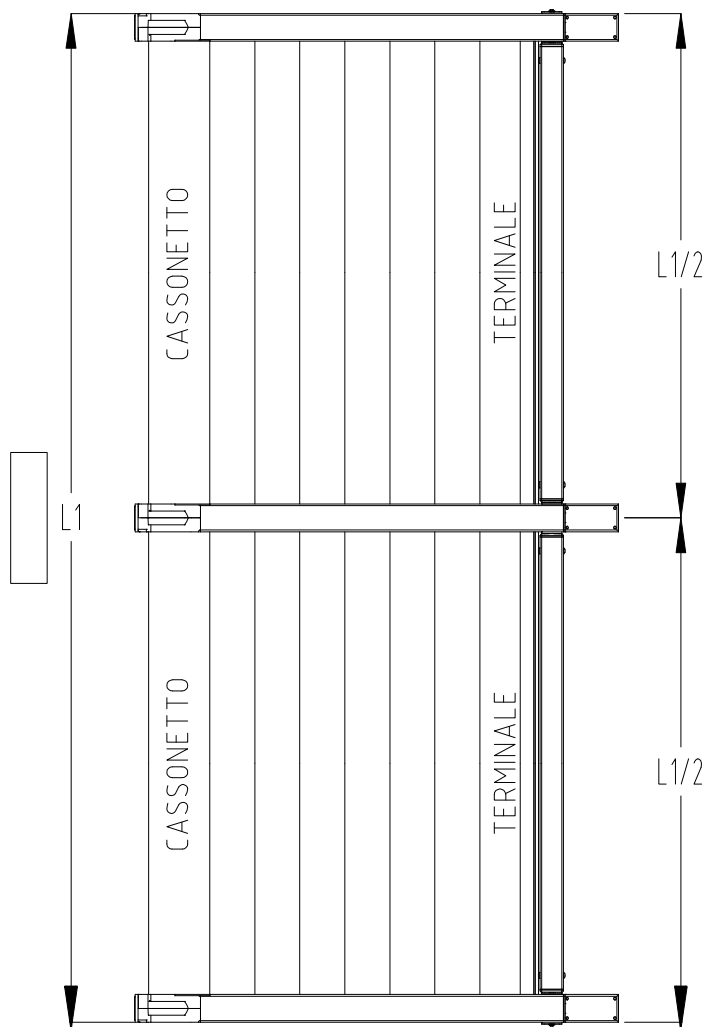
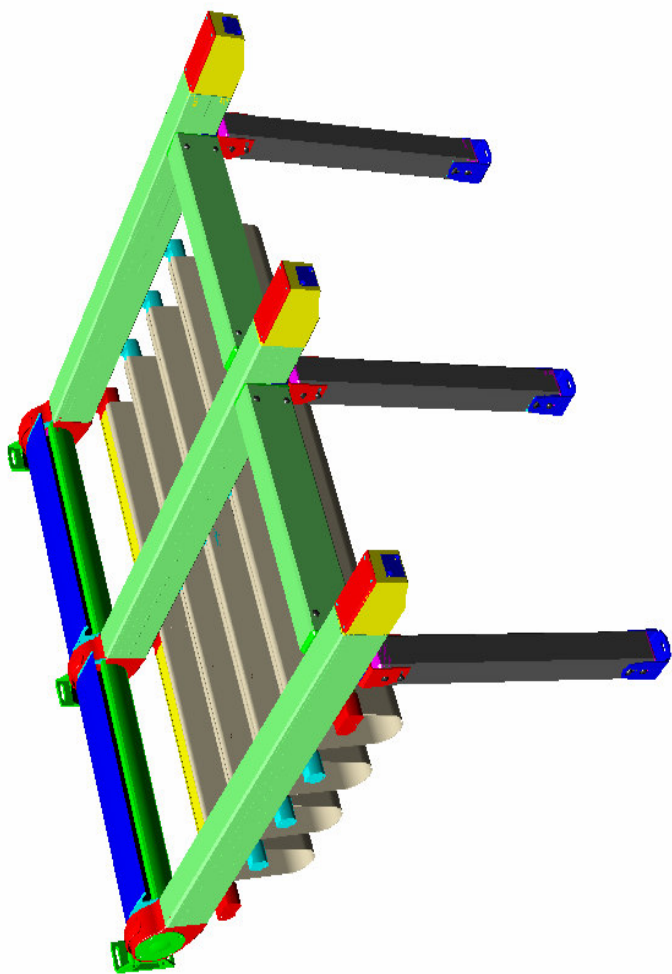
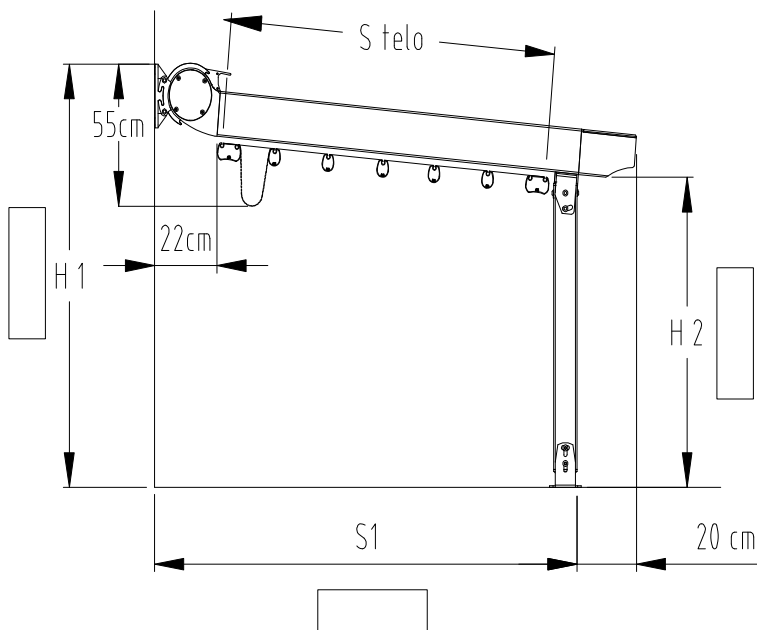


SUNRAIN modulo **DOPPIO** attacco **MURO + 3 PIANTANE ANTERIORI**

MOD. " SUNRAIN - C "

CLIENTE	
COLORE STRUTTURA	
COLORE TELO	
DATA	

ACCESSORI	
ANEMOMETRO	
BASI IN CEMENTO	
CONTROPIASTRE	



NOTE :
